

Ficha técnica

Caixa de pavimento UDS4 para calha metálica e tubo de instalação

Ref.: 7400349



A caixa de pavimento com abertura de montagem fixa e constante de 201 x 201 mm, para uma tampa de tamanho 4. O material fornecido inclui uma cofragem através da qual é estabelecida a abertura de montagem. A caixa de pavimento está disposta sobre aberturas de montagem, para 2 ou 3 vias de calhas em chapa de aço de tamanho 25038, bem como seis tubos de instalação M20 ou M25 nos quatro lados. A caixa é adequada essencialmente para a aplicação em estruturas de piso com pavimento em cimento, com uma altura de instalação de até 90 mm.



St Aço

FS galvanizado pelo método Sendzimir

Dados originais

Ref.:	7400349
Tipo	UDSSD 25038 4
Designação 1	Caixa de pavimento
Designação 2	para GES4
Fabricante	OBO
Dimensão	308x308x92
Material	Aço
Superfície	galvanizado pelo método Sendzimir
Norma de superfície	DIN EN 10346
Menor unidade de venda	1
Unidade de quantidade	Unidade
Peso	277,4 kg
Unidade de peso	kg/100 un.

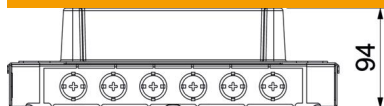
Ficha técnica

Caixa de pavimento UDS4 para calha metálica e tubo de instalação

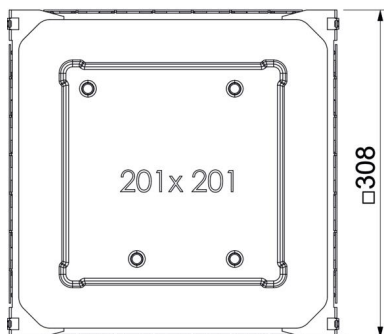
Ref.: 7400349



Dimensões



Comprimento	308 mm
Largura	308 mm
Altura	92 mm



Dados técnicos

Número dos aparelhos a instalar	1
Placa de fundo	não
Retrátil ao nível do chão	não
Possibilidade de montagem de vedante	sim
Abertura para instalação de Telitank no chão	não
Abertura para aparelhagem	quadrada
Separável	não
Altura máx. do soalho	90 mm
Altura do pavimento mín. para a ligação de tubo	65 mm
Apropriado para calha de chão fechada no pavimento	sim
Apropriado para calha de pavimento para betonilha	não
Apropriado para calha de instalação no pavimento	sim
Largura da calha máx.	250 mm
Largura da calha mín.	250 mm
Altura da calha máx.	38 mm
Altura da calha mín.	38 mm
Tamanho nominal	308 mm
Tamanho nominal para unidades de montagem de aparelhos	4
Amplitude de nivelamento máx.	95 mm
Amplitude de nivelamento mín.	62 mm
Grau de proteção (IP), em utilização	IP20