

Ficha técnica

Suspensão de perfis

Ref.: 1485105



Dispositivo de suspensão de perfis com abertura para a fixação de ganchos de suspensão em S.



St Aço

ZL Lamela de zinco

Dados originais

Ref.:	1485105
Tipo	TKL 4
Designação 1	Clip de suspensão
Fabricante	OBO
Dimensão	1,5-4mm
Material	Aço
Superfície	Lamela de zinco
Norma de superfície	
Menor unidade de venda	100
Unidade de quantidade	Unidade
Peso	0,86 kg
Unidade de peso	kg/100 un.

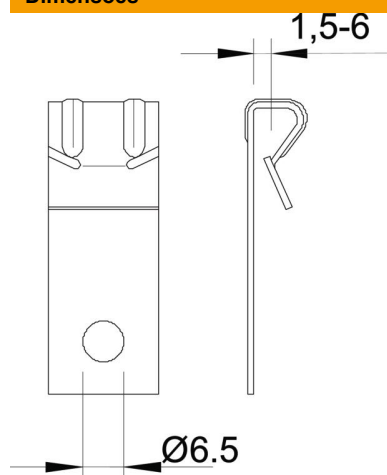
Ficha técnica

Suspensão de perfis

Ref.: 1485105



Dimensões



Largura	10 mm
Altura	52 mm
Medida H	52 mm
Medida L	10 mm

Dados técnicos

Tipo de fixação	apertar
Furo de fixação	7 mm
Carga de rutura	0,72 kN
Espessura do flange F máx.	4 mm
Espessura do flange F mín.	1,5 mm
Dobradiça ajustável	não
Dobradiça	não