

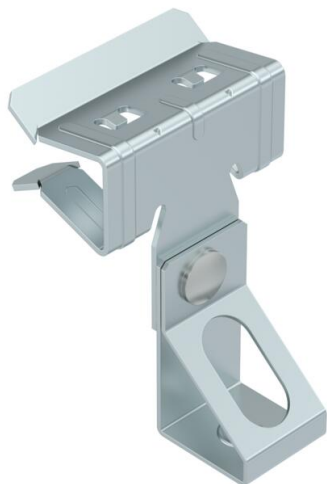
Ficha técnica

Clip de suspensão, com alojamento para varão roscado

Ref.: 1488323



Clip de suspensão com alojamento para varão roscado para soluções de montagem personalizadas. Fixação a vigas de aço por martelagem.



St Aço

ZL Lamela de zinco

Dados originais

Ref.:	1488323
Tipo	SCTR 10-15 M6
Designação 1	Clip de suspensão
Designação 2	com olhal roscado M6
Fabricante	OBO
Dimensão	10-15mm
Cor	zinco
Material	Aço
Superfície	Lamela de zinco
Norma de superfície	
Menor unidade de venda	50
Unidade de quantidade	Unidade
Peso	3,3 kg
Unidade de peso	kg/100 un.

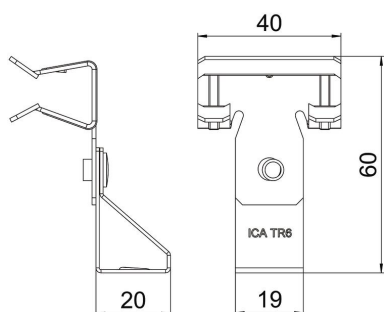
Ficha técnica

Clip de suspensão, com alojamento para varão roscado

Ref.:: 1488323



Dimensões



Comprimento	60 mm
Largura	40 mm
Altura	44 mm
Medida L	60 mm

Dados técnicos

Tipo de ligação do componente	Rosca
Tipo de fixação	apertar
Carga de rutura	0,65 kN
Espessura do flange F máx.	15 mm
Espessura do flange F mín.	10 mm
Rosca métrica	6
Dobradiça ajustável	não
Dobradiça	não