

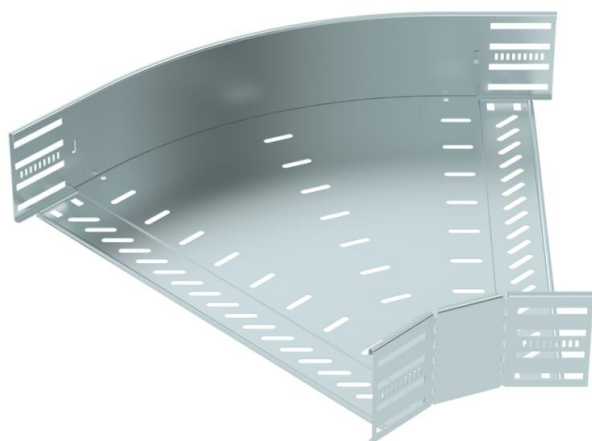
Ficha técnica

Ângulo 45° 110 FS

Ref.: 6036308



Ângulo de 45° para a criação de um ramal horizontal, para caminhos de cabos em chapa de encaixe e de aparafusar, altura lateral de 110 mm. Montagem sem parafusos com grampos duplos ou ligação roscada com parafusos de cabeça boleada FRS e porcas combinadas M6. Aplicável em áreas interiores. O material de fixação terá que ser encomendado em separado.



CEUK
CA

St Aço

FS galvanizado pelo método Sendzimir

Dados originais

Ref.:	6036308
Designação 1	Ângulo 45°
Designação 2	para caminho cabos, horizontal
Fabricante	OBO
Dimensão	110x500
Material	Aço
Superfície	galvanizado pelo método Sendzimir
Norma de superfície	DIN EN 10346
Menor unidade de venda	1
Unidade de quantidade	Unidade
Peso	245,9 kg
Unidade de peso	kg/100 un.

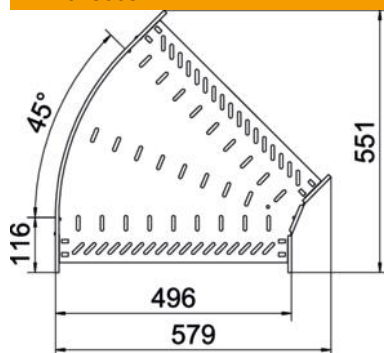
Ficha técnica

Ângulo 45° 110 FS

Ref.:: 6036308



Dimensões



Largura	500 mm
Altura	110 mm
Espessura das chapas	1 mm
Medida B	500 mm

Dados técnicos

Curva (ângulo)	45°
Versão conector	União integrada
Modelo	Ângulo rígido
Funktionsgaranti	não
Espessura da base	1 mm
Com tampa	não
Instalação no pavimento	sim
Representação de orifícios NATO	não
Alteração da direção	horizontal
Aço inoxidável, decapado	não
Perfuração lateral	sim
Gama de temperaturas de aplicação máx.	120 °C
Gama de temperaturas de aplicação mín.	-20 °C
Versão para grandes cargas	não
Tipo de conector sistema de caminhos de cabos	aparafusado/fixado
Número recomendado de parafusos	24 St.
Espessura da travessa	1,25 mm