

Ficha técnica

Esquadro KWS FT

Ref.: 6355234



Esquadro com parafuso sextavado do tipo KWS para a fixação directa de estruturas em vigas de aço.
O esquadro deve ser adaptado à espessura do material do suporte.



St Aço

FT Galvanizado por imersão a quente após maquinação

Dados originais

Ref.:	6355234
Tipo	KWS 15 FT
Designação 1	Esquadro
Designação 2	c/ parafuso sextavado, h=15 mm
Fabricante	OBO
Dimensão	60x50
Cor	zinco
Material	Aço
Superfície	Galvanizado por imersão a quente após maquinação
Norma de superfície	DIN EN ISO 1461
Menor unidade de venda	10
Unidade de quantidade	par
Peso	65,2 kg
Unidade de peso	kg/100 pares
Pegada de CO2 (GWP) do berço ao portão	1,5805 kg CO2e / 2 Peça

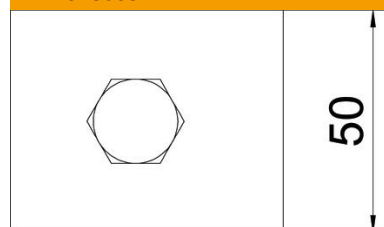
Ficha técnica

Esquadro KWS FT

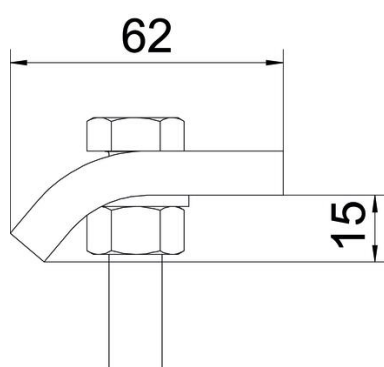
Ref.: 6355234



Dimensões



Altura 15 mm



Dados técnicos

F em kN	5,7 kN
Apropriado para espessura do flange máx.	18 mm
Apropriado para espessura do flange mín.	12 mm
Rosca métrica	12
Parafuso	M12 x 50