

# Ficha técnica

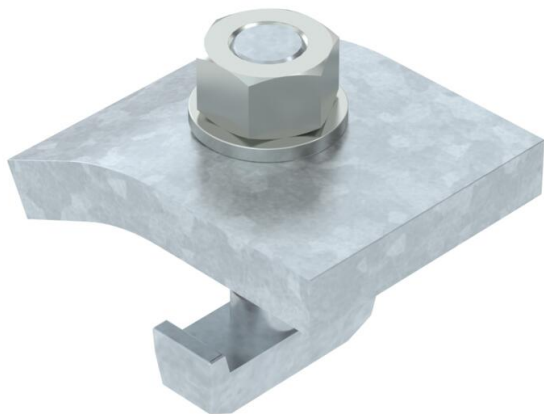
## Esquadro KWH FT

Ref.: 6355048



Esquadro do tipo KWH para a fixação no perfil de montagem do tipo CPS 5. O esquadro deve ser adaptado à respetiva espessura do material do suporte.

O ângulo de aperto é utilizado em combinação com os perfis da largura do rasgo de 22 mm.



**St** Aço

**FT** Galvanizado por imersão a quente após maquinação

### Dados originais

Ref.:	6355048
Tipo	KWH 10 FT
Designação 1	Esquadro
Designação 2	com gancho roscado, a = 10 mm
Fabricante	OBO
Dimensão	60x50
Cor	zinco
Material	Aço
Superfície	Galvanizado por imersão a quente após maquinação
Norma de superfície	DIN EN ISO 1461
Menor unidade de venda	10
Unidade de quantidade	par
Peso	73 kg
Unidade de peso	kg/100 pares
Pegada de CO2 (GWP) do berço ao portão	1,5709 kg CO2e / 2 Peça

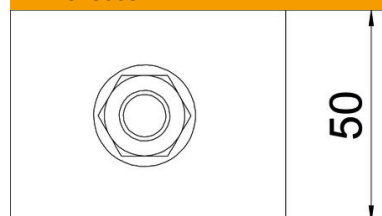
# Ficha técnica

## Esquadro KWH FT

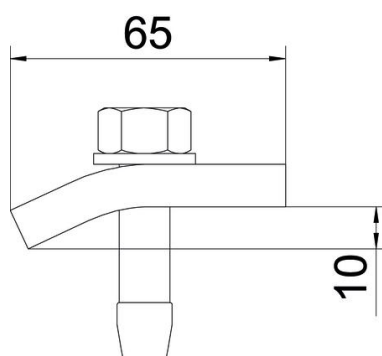
Ref.: 6355048



### Dimensões



Altura 10 mm



### Dados técnicos

F em kN	5,7 kN
Apropriado para espessura do flange máx.	12 mm
Apropriado para espessura do flange mín.	8 mm
Rosca métrica	12
Parafuso	M12 x 50