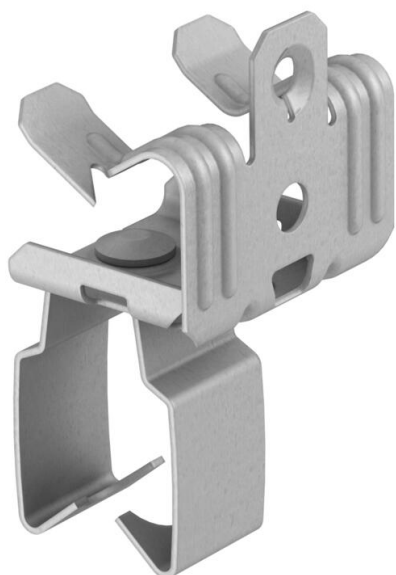


Ficha técnica

Clip de suspensão, para tubos, aberto/em baixo

Ref.: 1483751



Clip de suspensão de encaixe com alojamento para tubos abertos como solução de fixação individual em suporte.

CE

| | |
|----|-----------------|
| St | Aço |
| ZL | Lamela de zinco |

Dados originais

| | |
|------------------------|---------------------------|
| Ref.: | 1483751 |
| Tipo | BCVPO 3-7 D20 |
| Designação 1 | Clip de suspensão |
| Designação 2 | com admissão de tubo 20mm |
| Fabricante | OBO |
| Dimensão | 3-7mm |
| Material | Aço |
| Superfície | Lamela de zinco |
| Norma de superfície | |
| Menor unidade de venda | 50 |
| Unidade de quantidade | Unidade |
| Peso | 3,4 kg |
| Unidade de peso | kg/100 un. |

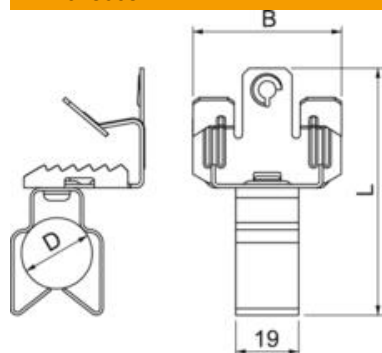
Ficha técnica

Clip de suspensão, para tubos, aberto/em baixo

Ref.:: 1483751



Dimensões



Dados técnicos

| | |
|-------------------------------|-----------|
| Tipo de ligação do componente | Cabo/Tubo |
| Tipo de fixação | apertar |
| Carga de rutura | 0,11 kN |
| Espessura do flange F máx. | 7 mm |
| Espessura do flange F mín. | 3 mm |
| Rosca | M6 |
| Rosca métrica | 6 |
| Diâmetro do cabo/tubo mín. | 20 mm |
| Dobradiça ajustável | não |
| Dobradiça | não |